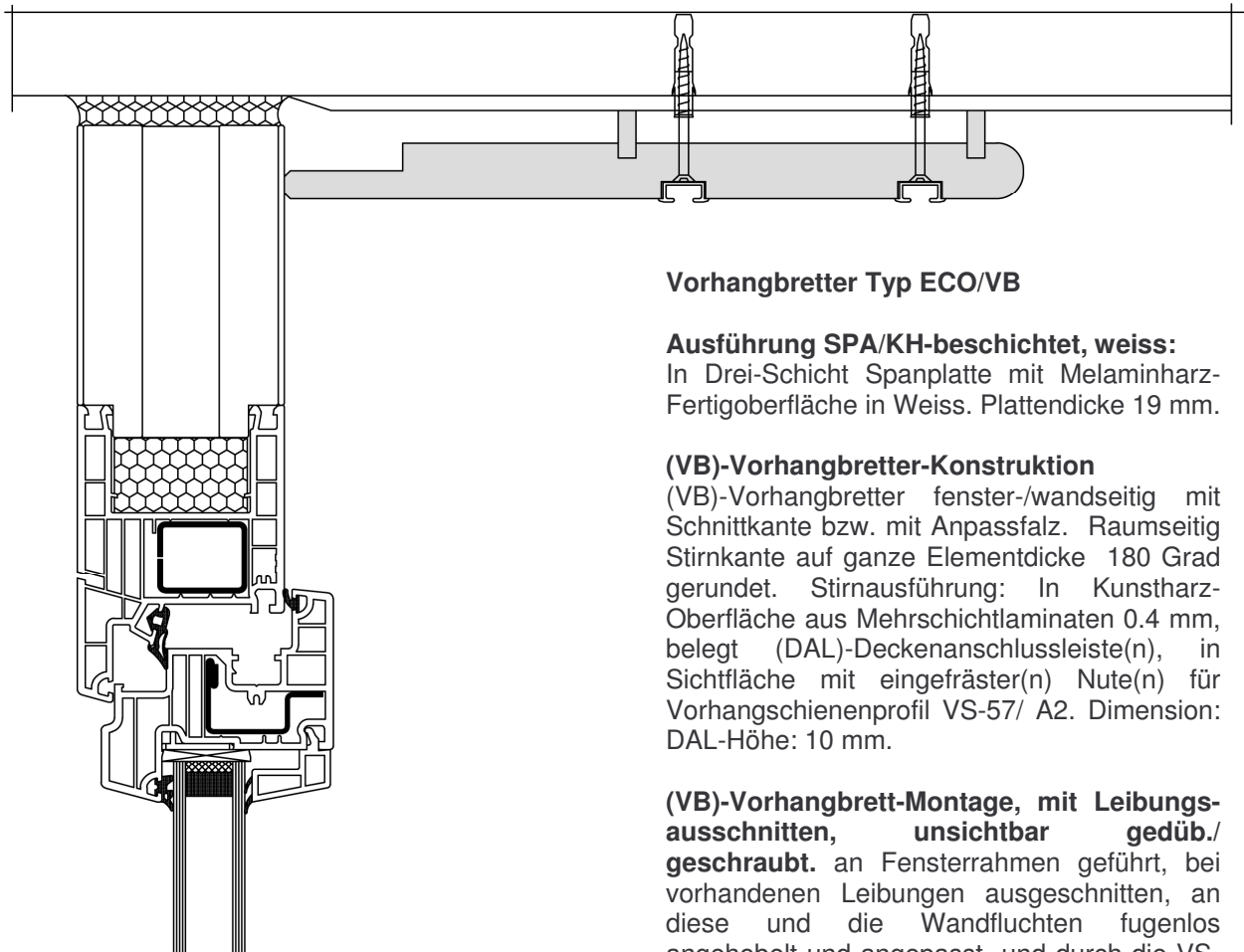


# Produktlinie ECO

## Vorhangbretter/Sturzbretter



### Vorhangbretter Typ ECO/VB

**Ausführung SPA/KH-beschichtet, weiss:**  
In Drei-Schicht Spanplatte mit Melaminharz-Fertigoberfläche in Weiss. Plattendicke 19 mm.

### (VB)-Vorhangbretter-Konstruktion

(VB)-Vorhangbretter fenster-/wandseitig mit Schnittkante bzw. mit Anpassfalz. Raumseitig Stirnkante auf ganze Elementdicke 180 Grad gerundet. Stirnausführung: In Kunstharz-Oberfläche aus Mehrschichtlaminaten 0.4 mm, belegt (DAL)-Deckenanschlussleiste(n), in Sichtfläche mit eingefräster(n) Nute(n) für Vorhangschiene(n)profil VS-57/ A2. Dimension: DAL-Höhe: 10 mm.

**(VB)-Vorhangbrett-Montage, mit Leibungsausschnitten, unsichtbar gedüb./geschraubt.** an Fensterrahmen geführt, bei vorhandenen Leibungen ausgeschnitten, an diese und die Wandfluchten fugenlos angehebelt und angepasst und durch die VS-Nute(n) unsichtbar an Massiv-Decken gedübelt /geschraubt.

**(VS)-57/ A2 Alu weiss Vorhangschiene** liefern, und in die vorhandenen Nuten der STURZ – ARTIKEL montieren von VS-Einnutprofilen.

Ausladung: ..... mm mit 2 Stk VS-57  
Menge in ml: ..... ml

Ausladung: ..... mm mit 1 Stk VS-57  
Menge in ml: ..... ml

Zuschläge für:  
Endabschlüsse ..... Stk.  
Stösse ..... Stk  
Gehrungen ..... Stk  
Pfeilerauschnitte ..... Stk  
Wandschrägen ..... Stk

# Marobag AG

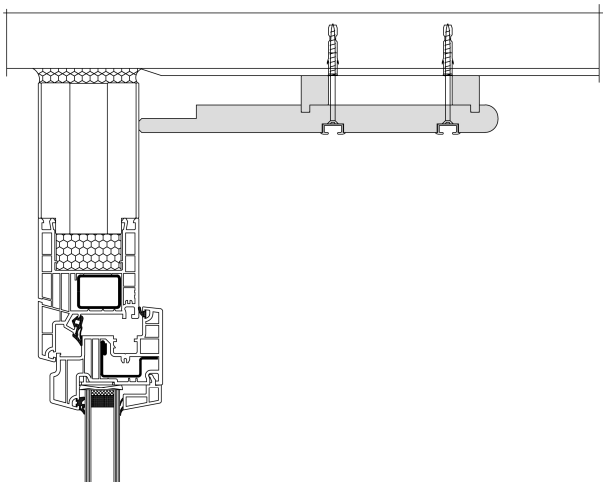
Furtbachstrasse 6, 8114 Dänikon Tel. 044 846 50 00 Fax 044 846 50 10



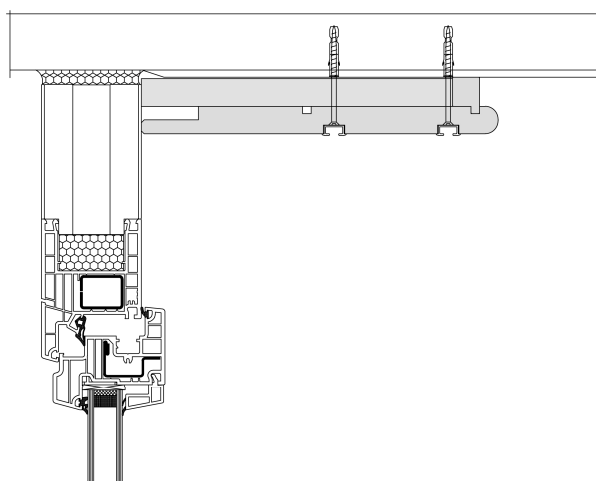
# Produktlinie ECO

## Vorhangbretter/Sturzbretter

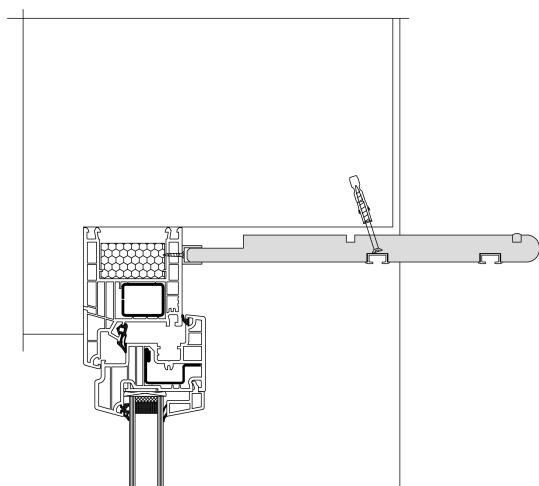
**Vorhangbretter Typ ECO/VB/DAL20**  
Befestigung unter Decke mit Deckenanschlussleisten 20 mm.



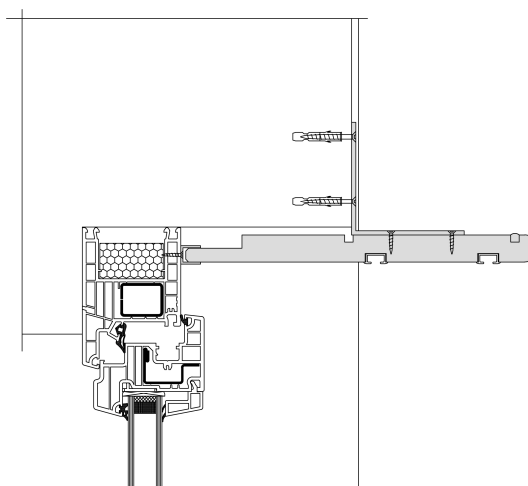
**Vorhangbretter Typ ECO/VB/DAL20/ISO**  
Befestigung unter Decke mit Isolationauflage und Deckenanschlussleisten 20 mm.



**Sturzbretter Typ ECO/SB/ALU-U**  
Befestigung unter Sturz und Rahmenanschluss mit Alu-U Profil.



**Sturzbretter Typ ECO/SB/SW/ALU-U**  
Befestigung mit Sturzwinkel und Rahmenanschluss mit Alu-U Profil



**Marobag AG**

Furtbachstrasse 6, 8114 Dänikon Tel. 044 846 50 00 Fax 044 846 50 10

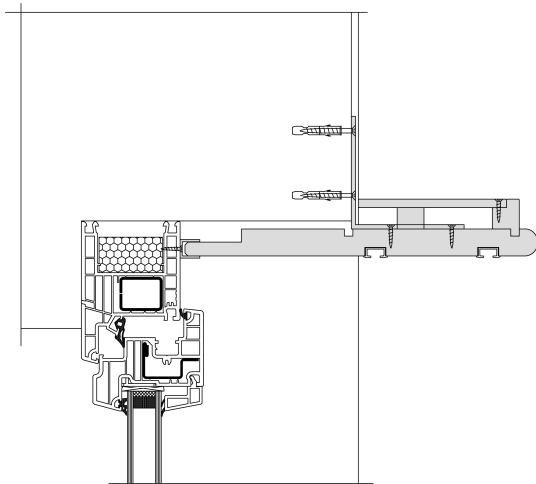


# Produktlinie ECO

## Vorhangbretter/Sturzbretter

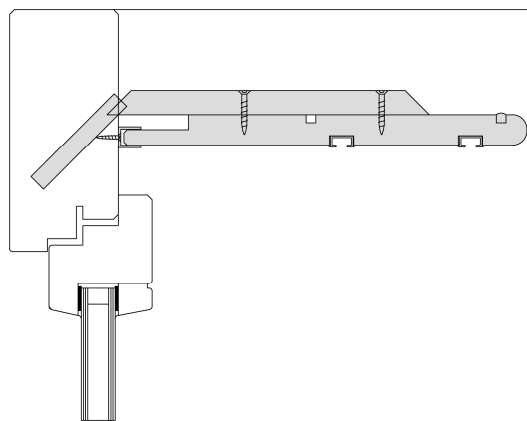
### Sturzbretter Typ ECO/SB/SW/SD/ALU-U

Befestigung mit Sturzwinkel, Sichtdeckel  
Rahmenanschluss mit Alu-U Profil.

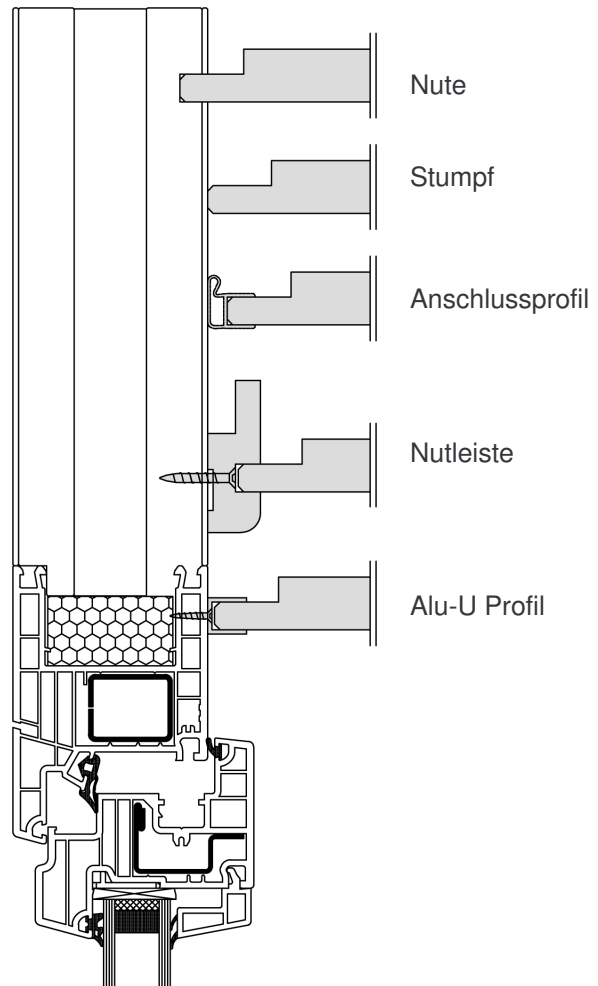


### Sturzbretter Typ ECO/SB/K45/ALU-U

Befestigung mit Konsolen Typ 45 Grad und  
Rahmenanschluss mit Alu-U Profil.



### Fensterrahmenanschlüsse



### Montage/Rahmenanschlüsse

Zuschläge für:

DAL 20 mm	..... ml.
Isolation 20mm	..... ml
Sturzwinkel	..... Stk
Konsole K45	..... Stk
Sichtdeckel	..... ml
Anschlussprofil	..... ml
Nutleiste	..... ml
Alu-U-Profil	..... ml

# Marobag AG

Furtbachstrasse 6, 8114 Dänikon Tel. 044 846 50 00 Fax 044 846 50 10

